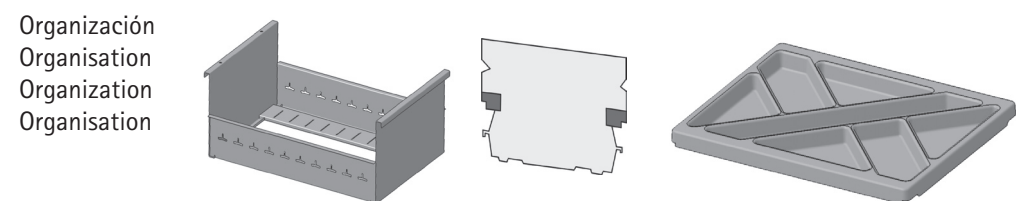
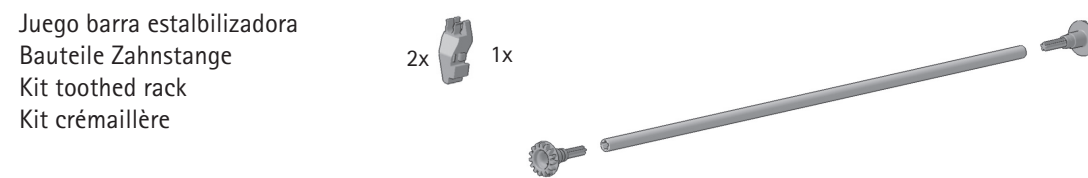
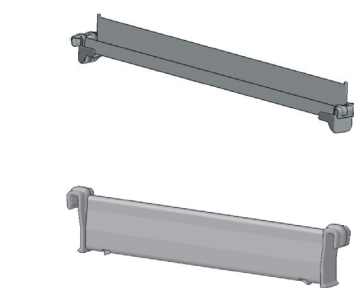
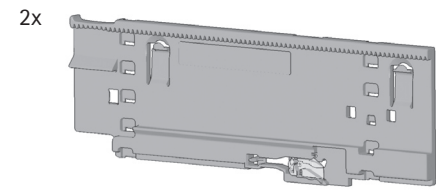
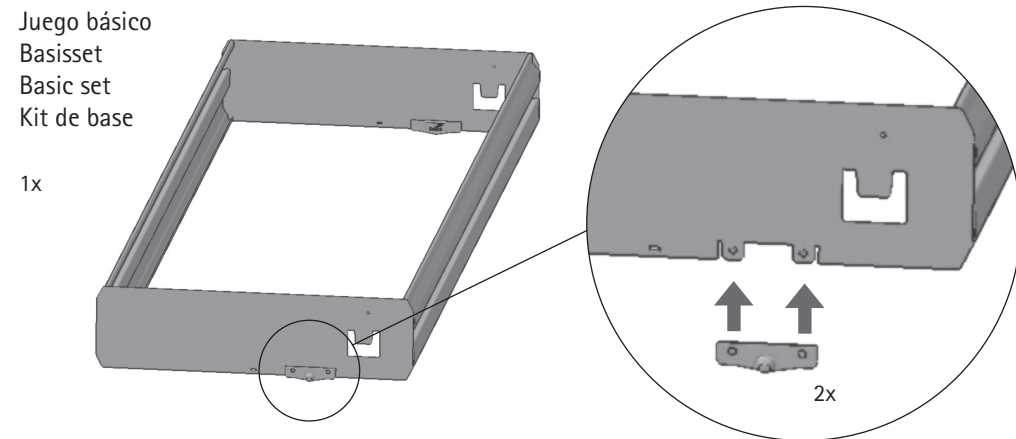
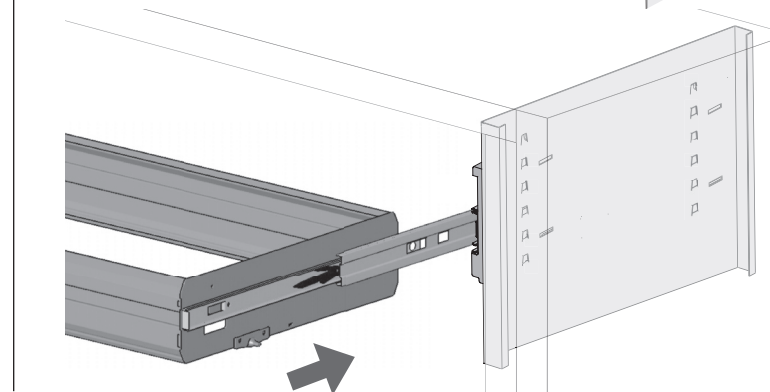
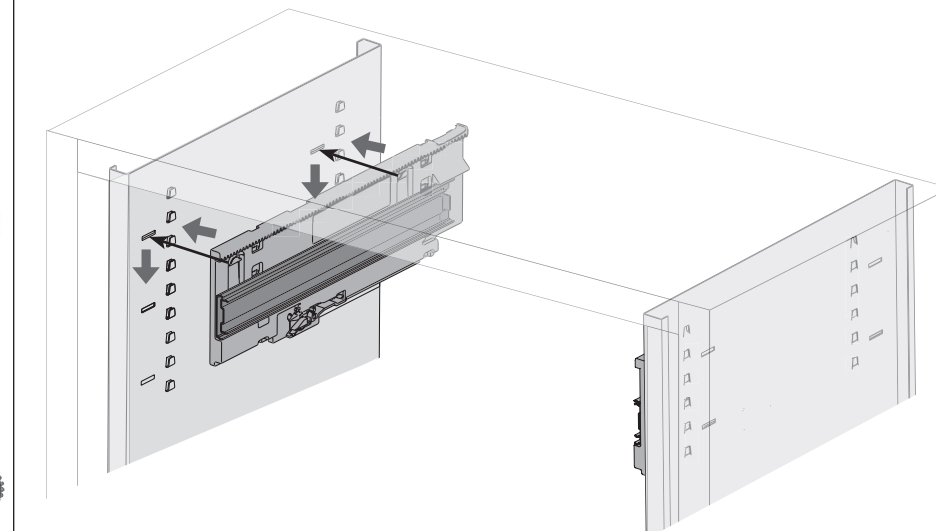
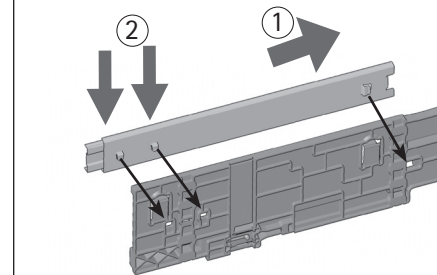
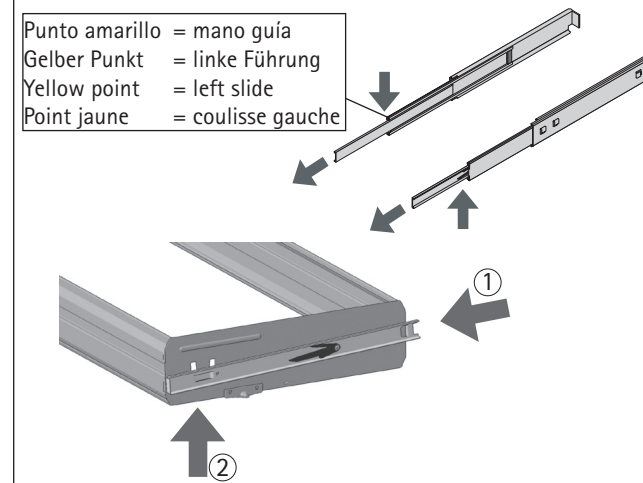


Montage
Montageanleitung
Assembly instruction
Instrucciones de montaje

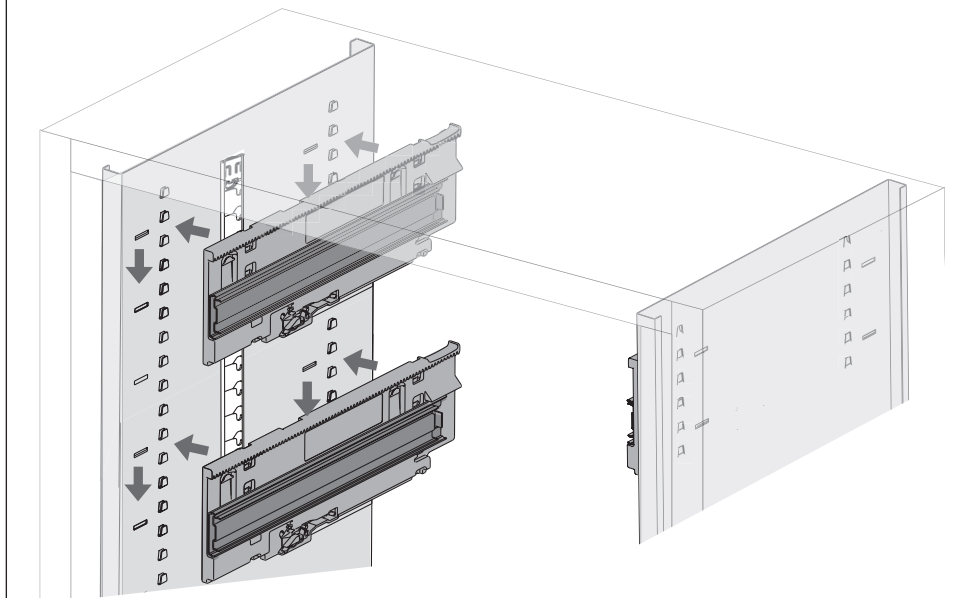
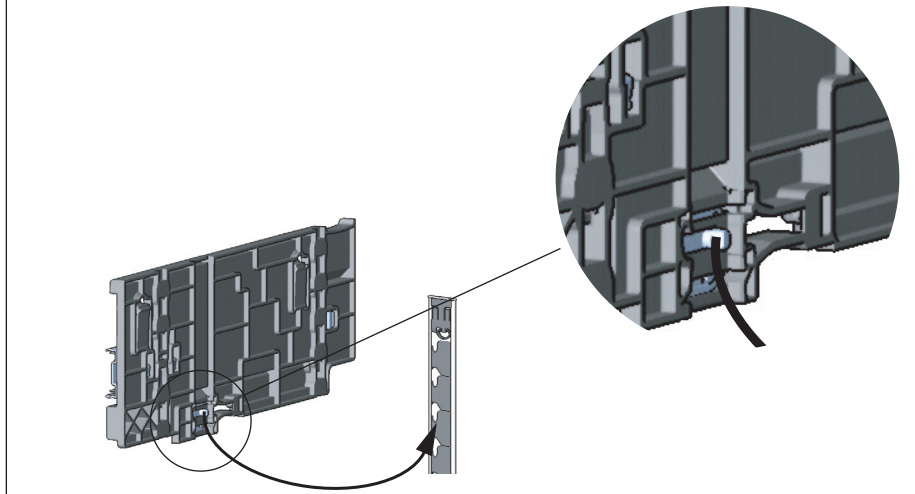


Montaje del juego básico
 Montage Basisset
 Assembly basic set
 Montage kit de base

Punto amarillo = mano guía
 Gelber Punkt = linke Führung
 Yellow point = left slide
 Point jaune = coulisse gauche



Montaje del sistema cerradura
 Montage Schließsystem
 Assembly locking system
 Montage du dispositif de verrouillage



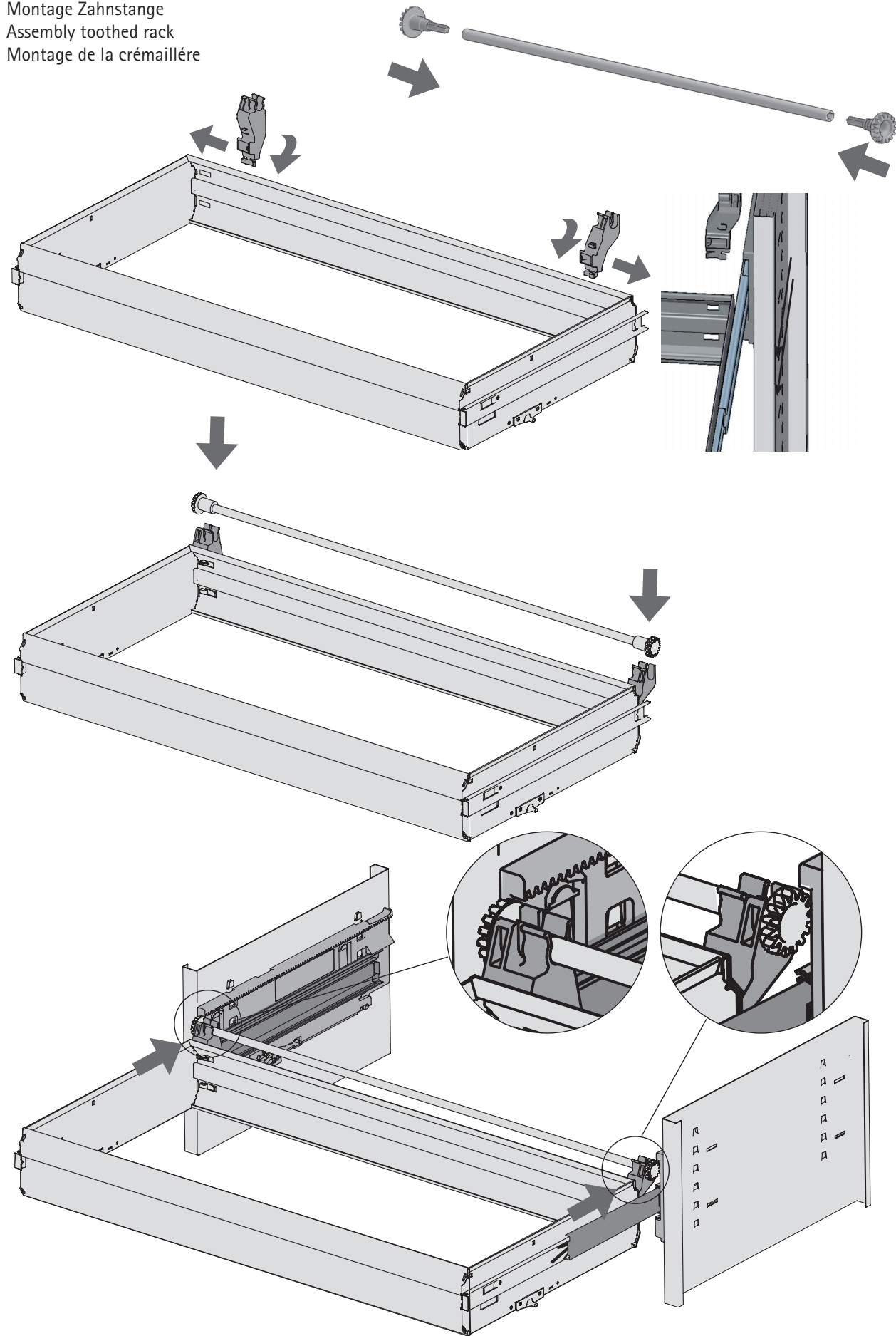
Technische Änderungen vorbehalten.
 Keine Gewährleistung für Druckfehler und Irrtümer.

Sujeto a modificaciones técnicas sin previo aviso. No se asume ninguna garantía en caso de posibles fallos de impresión o errores.

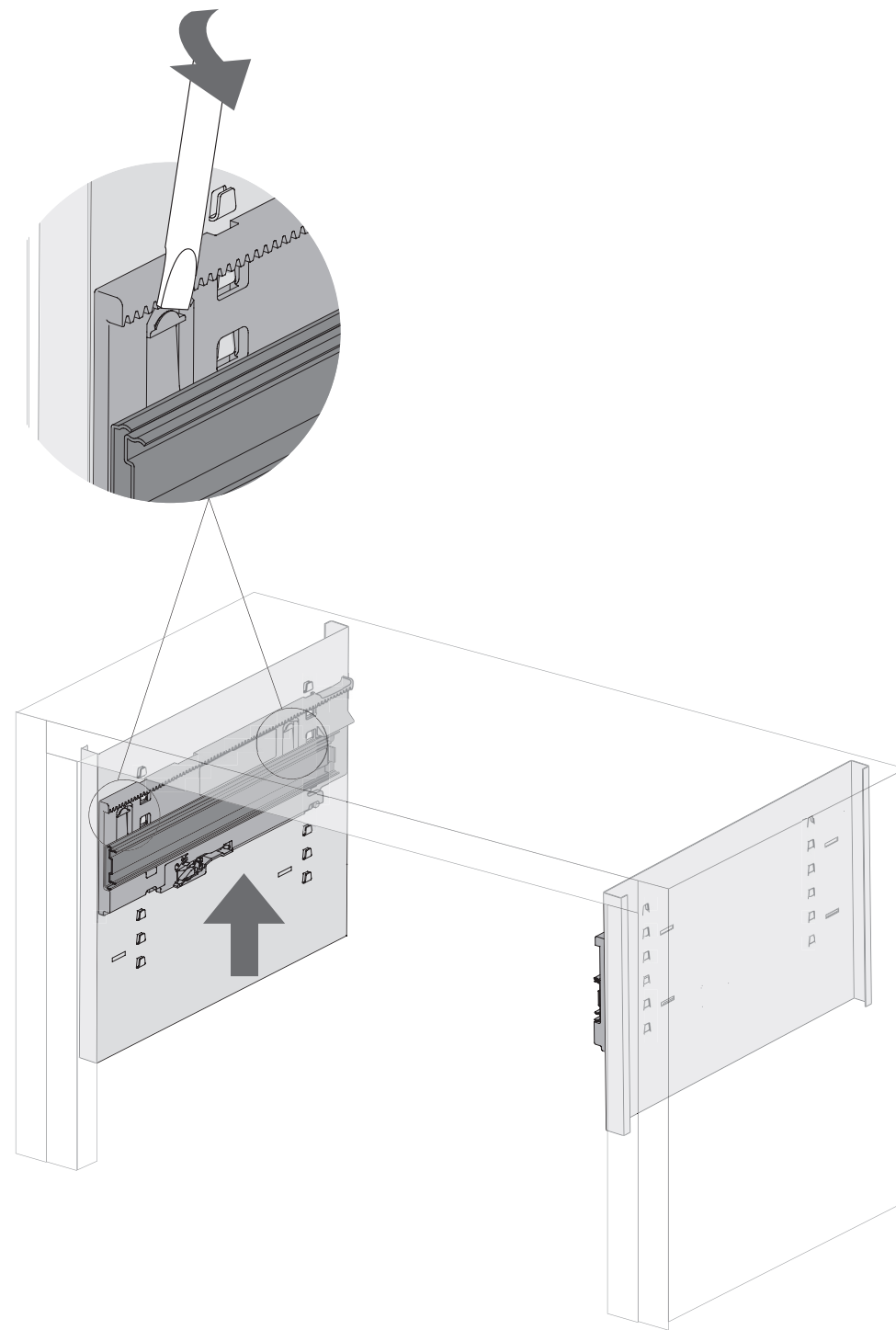
Subject to technical alterations.
 Errors and omissions excepted.

Montage
Montageanleitung
Assembly instruction
Instrucciones de montaje

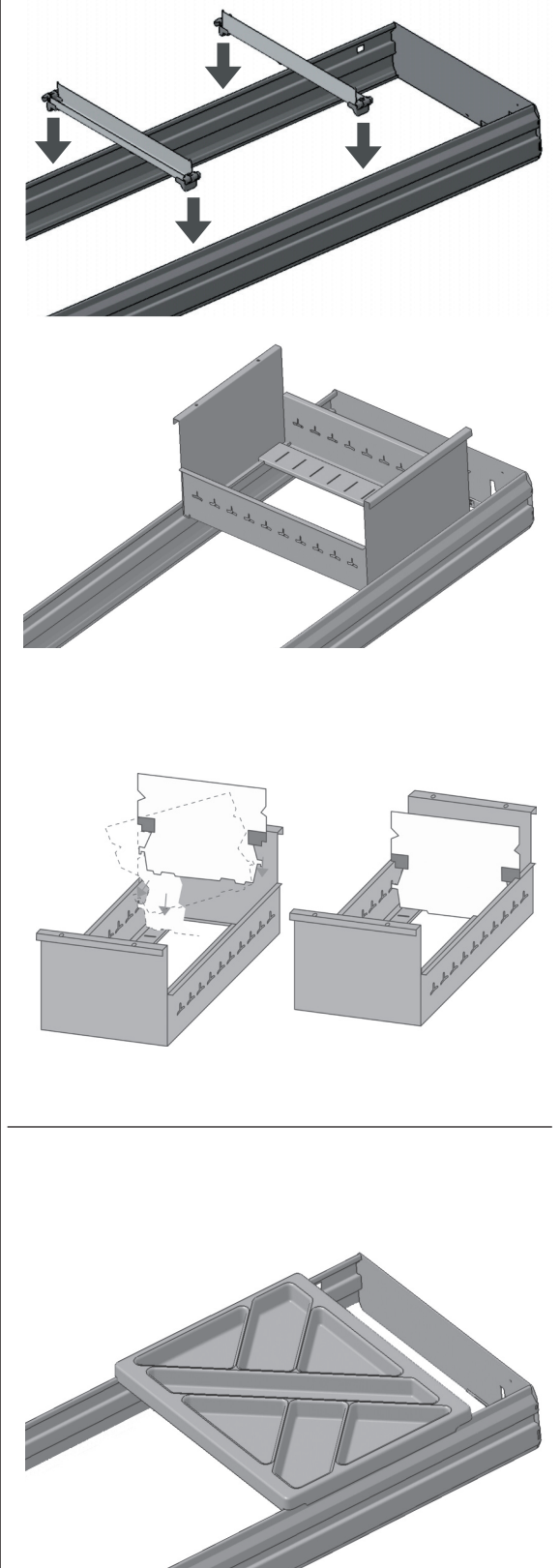
Montaje del set barra estabilizadora
 Montage Zahnstange
 Assembly toothed rack
 Montage de la crémaillère



Desmontaje
 Demontage
 Disassembly
 Démontage



Montaje Organización
 Montage Organisation
 Assembly Organisation
 Montage Organisation



Technische Änderungen vorbehalten.
 Keine Gewährleistung für Druckfehler und Irrtümer.

Sujeto a modificaciones técnicas sin previo aviso. No se asume ninguna
 garantía en caso de posibles fallos de impresión o errores.

Subject to technical alterations.
 Errors and omissions excepted.