



→ Notice de montage **GAMME PARIS** V.05

REF 81500333PP



SOMMAIRE

Préparation pour le montage p.2

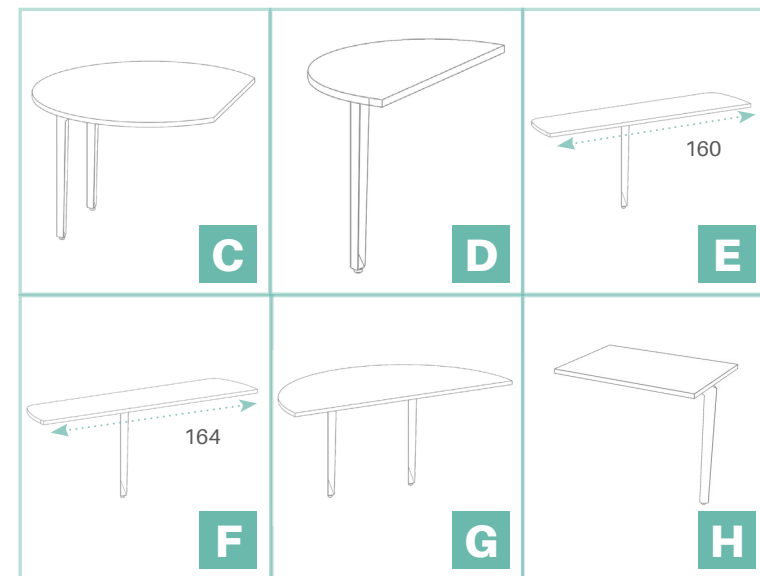
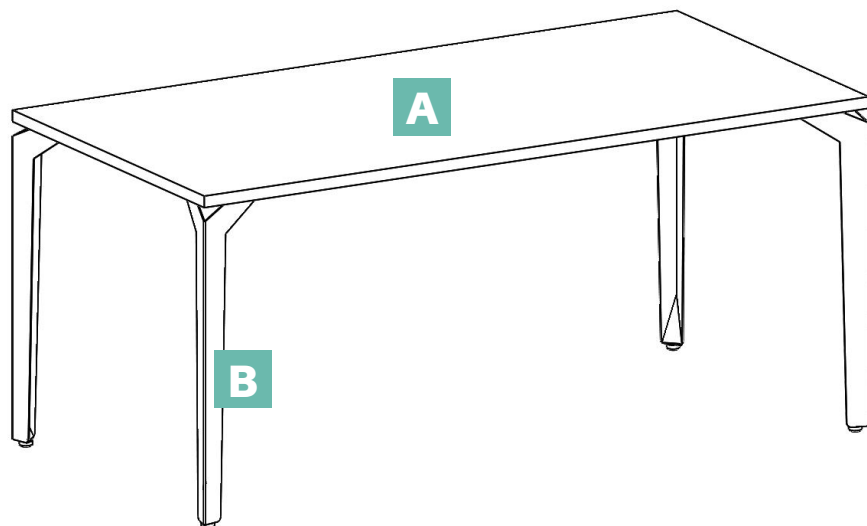
Montage p.3-11

Un problème ?

Contactez-nous au

04 66 24 01 90

1 Préparation pour le montage



OUTILS À PRÉVOIR *pour le montage*



Tournevis

Visseuse

QUINCAILLERIE *fournie avec le mobilier*

I Vis CHC M6x20



J Vis VBA TBH 5x20



K Platine intermédiaire



LISTE DES PIÈCES *Contenu du carton*

A Plateau

B Pieds Paris

C Extension convivialité

D Extension 80

E Extension 160

F Extension 164

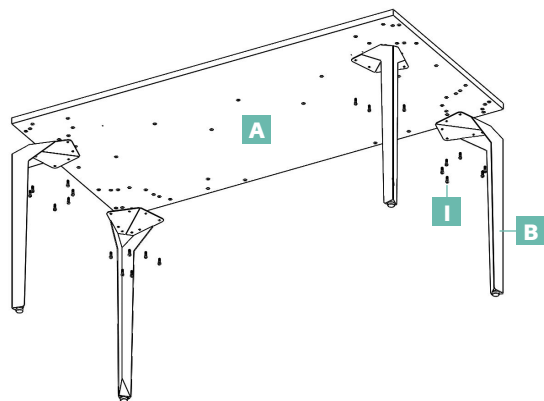
G Extension liaison 160

H Retour bureau

2 MONTAGE

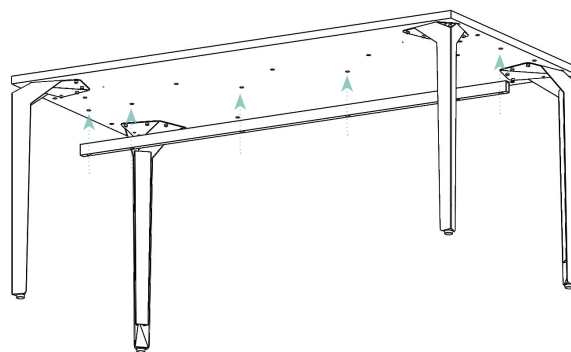
1 Montage bureau seul / A

Visser les piétements dans le plateau en respectant le schéma qui suit.



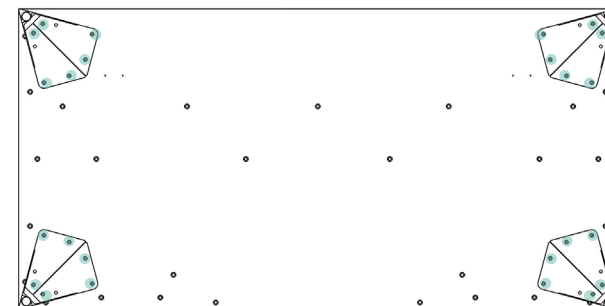
1 B

Placer la traverse sous le plateau en suivant les perçages centraux.
(Voir P. 16 et Notice traverse Mark'up pour plus de détails)



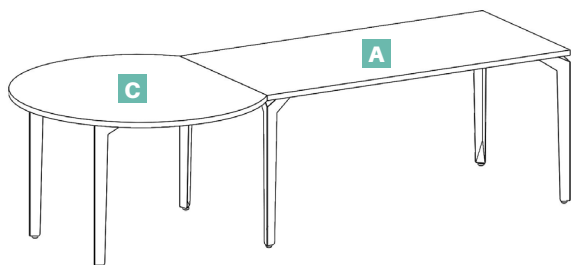
1 C

● Emplacements des vis.



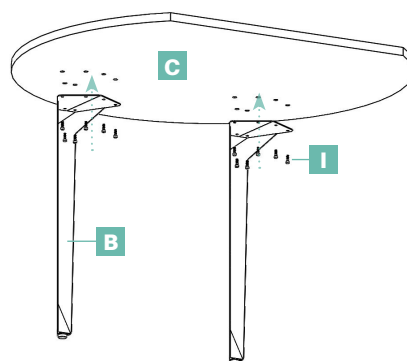
2 Montage extension convivialité / A

Vue d'ensemble



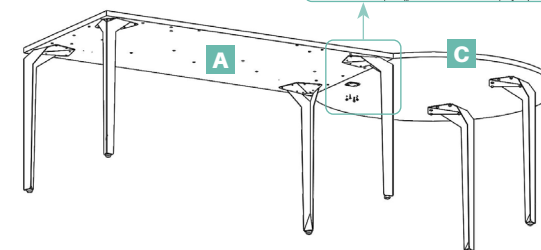
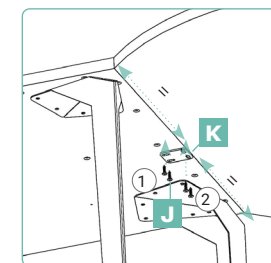
2 B

Visser les piétements dans le plateau en alignant les perçages.



2 C

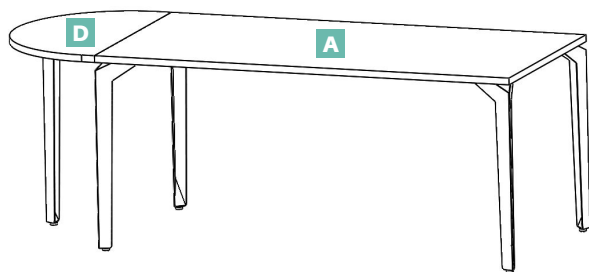
Visser la platine au centre à l'aide des deux premières vis à bois dans le plateau du bureau, par en dessous, puis visser les deux dernières vis à bois dans le plateau de l'extension.



2 MONTAGE

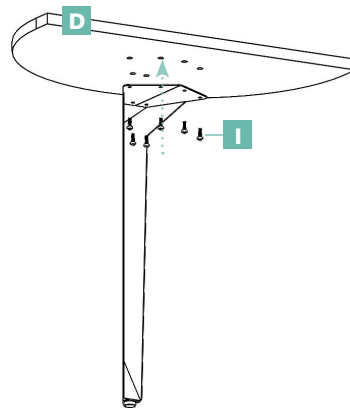
3 Montage extension 80 / A

Vue d'ensemble

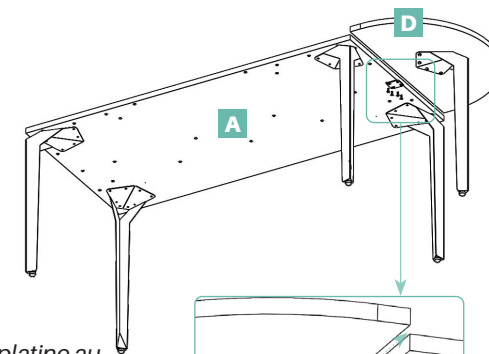


3 B

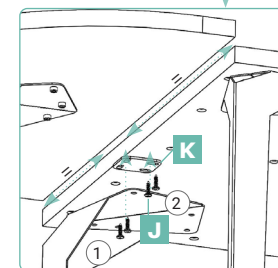
Visser les piétements dans le plateau en alignant les perçages.



3 C

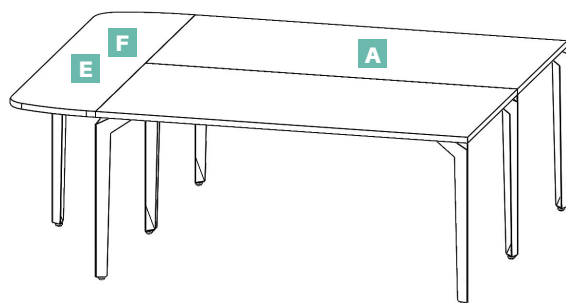


Visser la platine au centre à l'aide des deux premières vis à bois dans le plateau du bureau, par en dessous, puis visser les deux dernières vis à bois dans le plateau de l'extension.



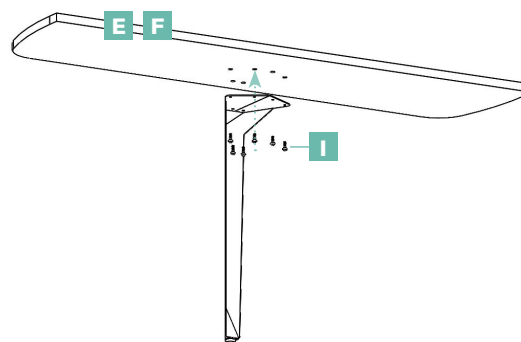
4 Montage extension 160 / 164 / A

Vue d'ensemble



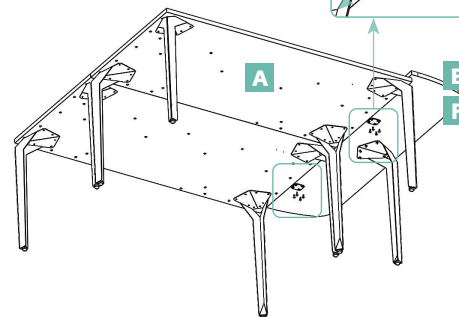
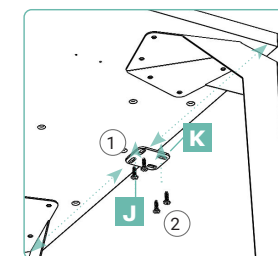
4 B

Visser les piétements dans le plateau en alignant les perçages.



4 C

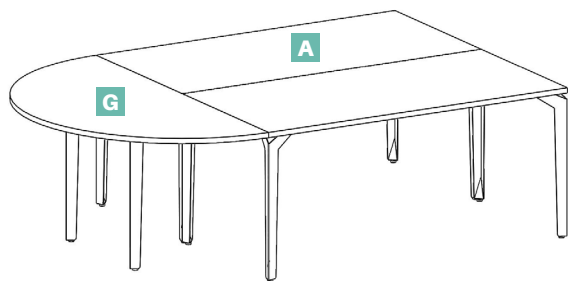
Visser la platine au centre à l'aide des deux premières vis à bois dans le plateau du bureau, par en dessous, puis visser les deux dernières vis à bois dans le plateau de l'extension.



2 MONTAGE

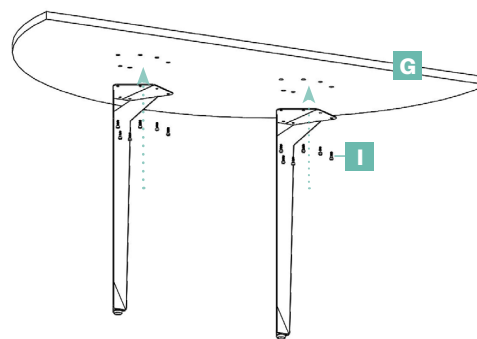
5 Montage extension liaison 160 / A

Vue d'ensemble



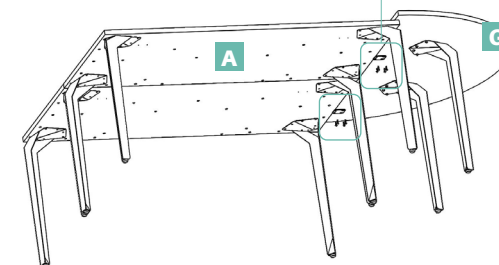
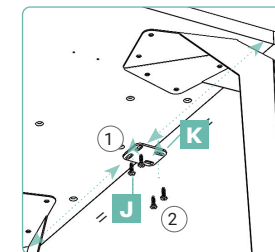
5 B

Visser les piétements dans le plateau en alignant les perçages.



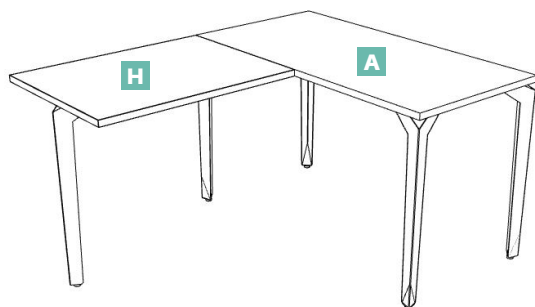
5 C

Visser la platine au centre à l'aide des deux premières vis à bois dans le plateau du bureau, par en dessous, puis visser les deux dernières vis à bois dans le plateau de l'extension.



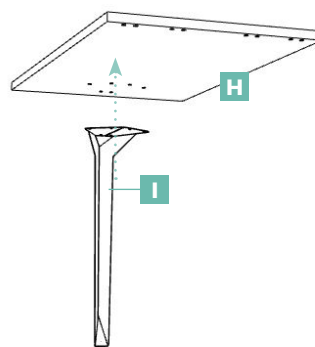
6 Montage retour / A

Vue d'ensemble



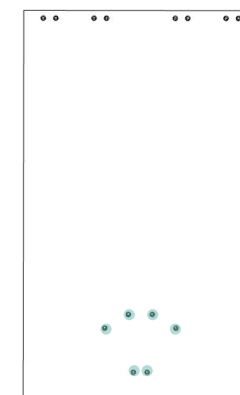
6 B

Visser les piétements dans le plateau en alignant les perçages.



6 C

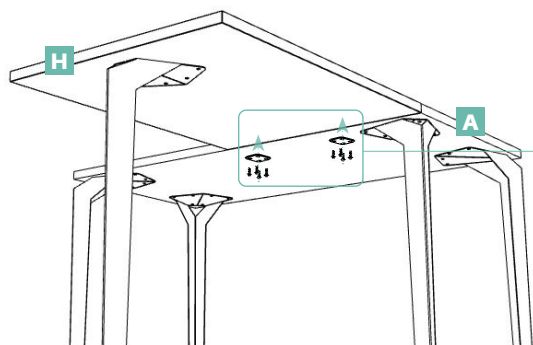
● Emplacements des vis.



2 MONTAGE

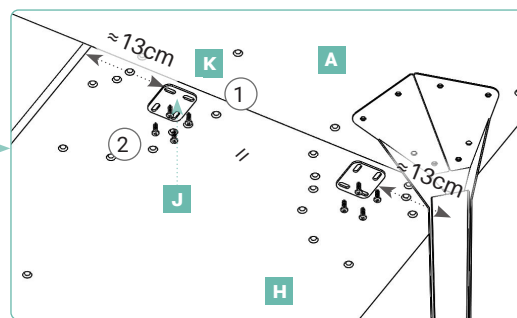
6 D

Visser les deux platines au centre à l'aide des vis à bois dans le plateau du bureau, puis visser les dernières vis à bois dans le plateau de l'extension.



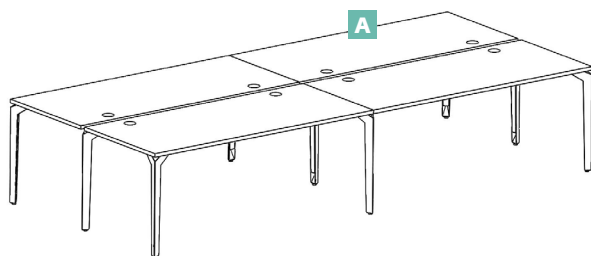
6 E

Zoom



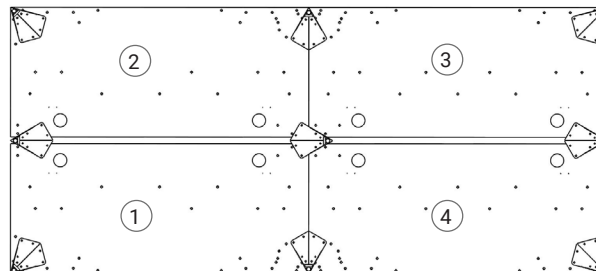
7 Pieds partagés plans droits / A

Vue d'ensemble



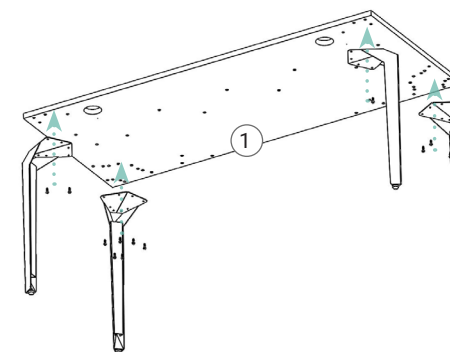
7 B

Ordre de montage des bureaux et emplacements des piètements.



7 C

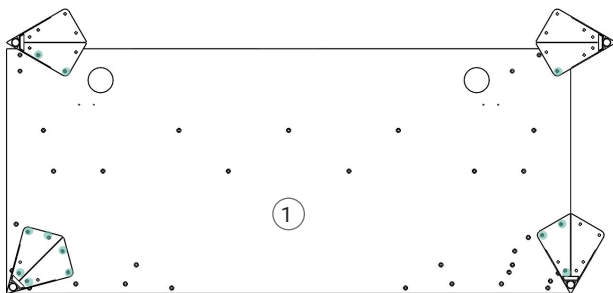
Visser les quatre premiers pieds dans le premier plateau.



2 MONTAGE

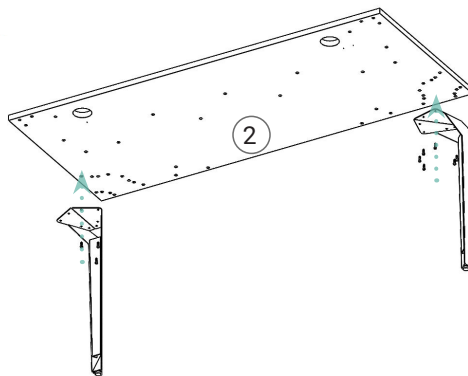
7 D

● Emplacements des vis.



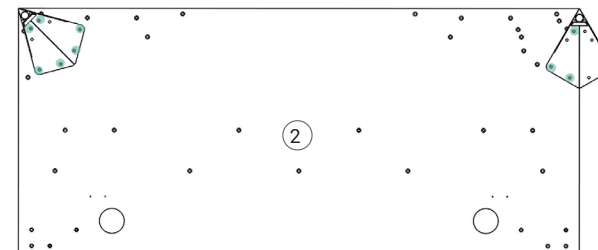
7 E

Visser deux pieds sous le plateau 2.



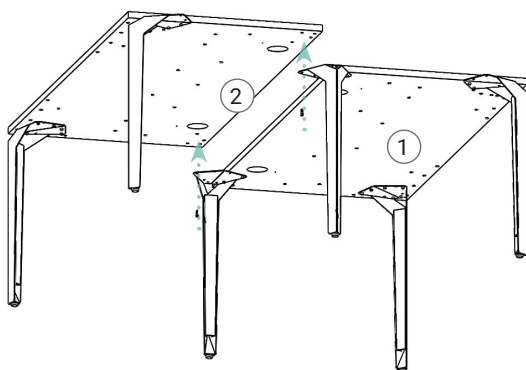
7 F

● Emplacements des vis.



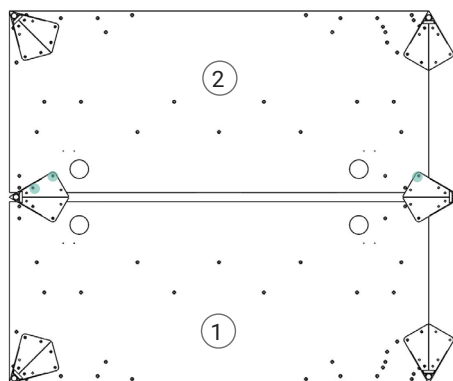
7 G

Assembler les deux montages ensemble.



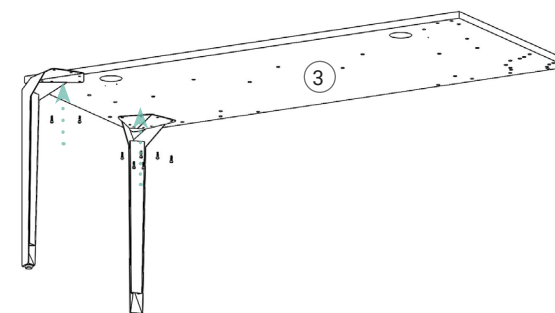
7 H

● Emplacements des vis.



7 I

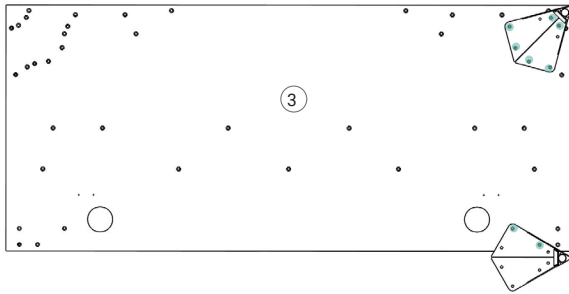
Visser deux pieds sous le plateau 3.



2 MONTAGE

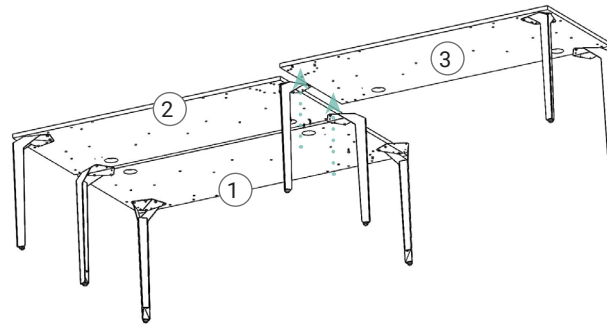
7 J

● Emplacements des vis.



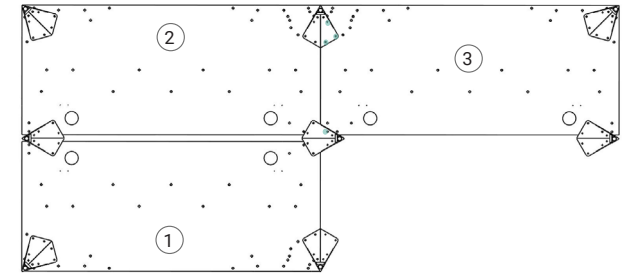
7 K

Assembler les deux montages ensemble.



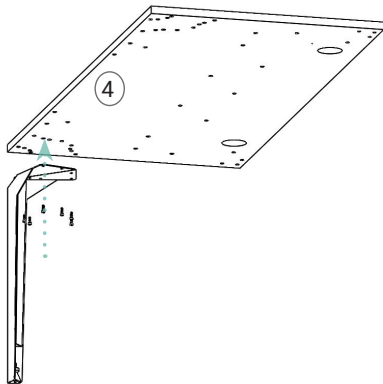
7 L

● Emplacements des vis.



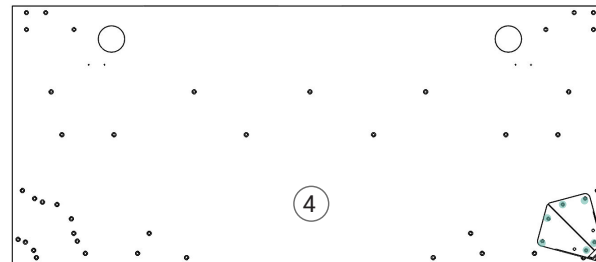
7 M

Visser les pieds sous le plateau 4.



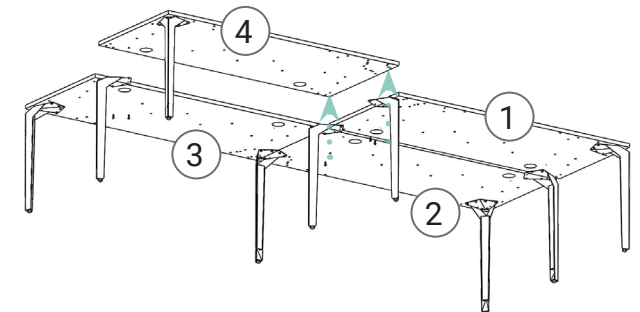
8 N

● Emplacements des vis.



8 O

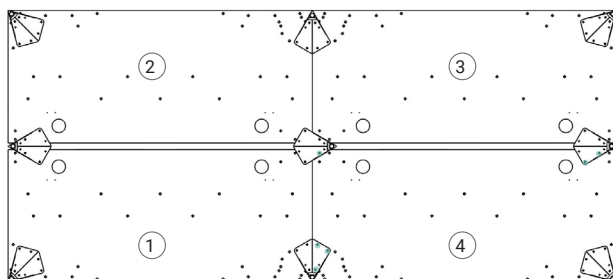
Assembler les deux montages ensemble.



2 MONTAGE

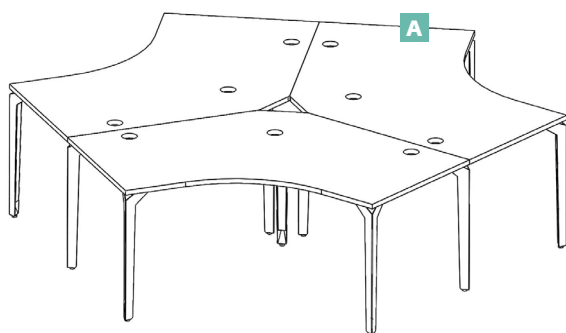
8 P

● Emplacements des vis.



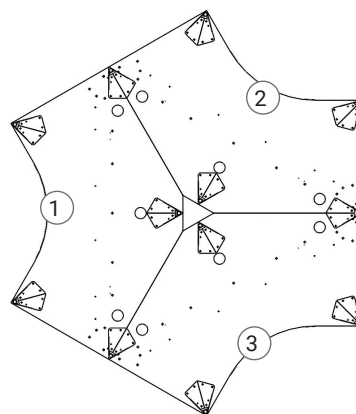
8 Pieds partagés plans U/A

Vue d'ensemble



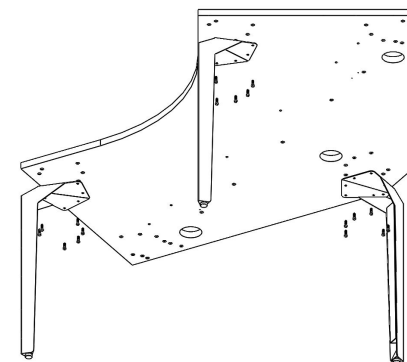
8 B

Ordre de montage des bureaux et emplacements des piétements.



8 C

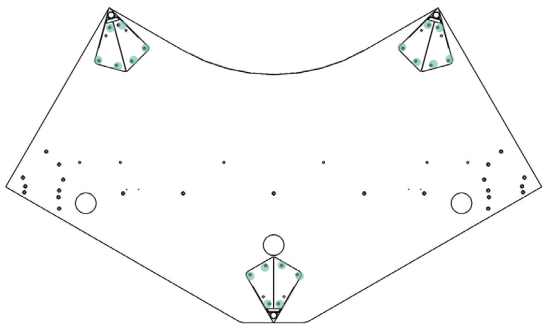
Visser dans un premier temps les pieds Paris qui ne sont propres qu'à un seul plateau. Pour cela, faire correspondre les perçages du plateau avec les perçages du piétement. Faire de même pour les trois plateaux.



2 MONTAGE

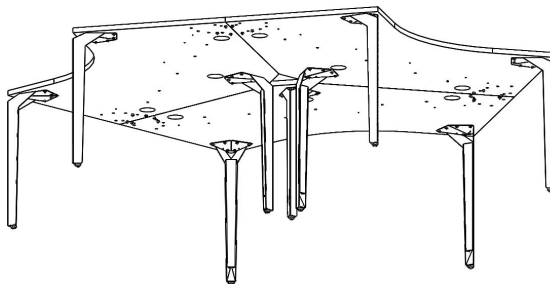
8 D

● Emplacements des vis.



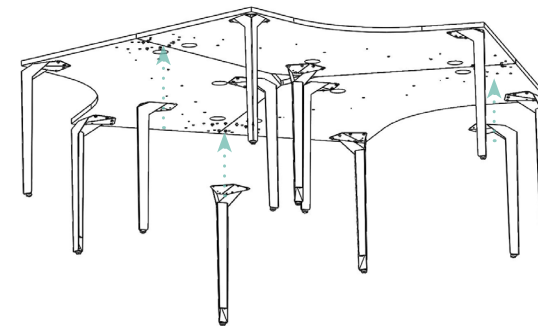
8 E

Une fois les piétements vissés, rassembler les trois bureaux comme ci-dessous.



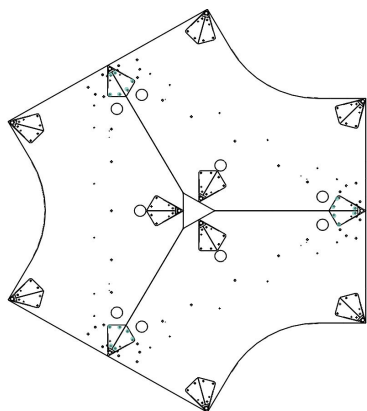
8 F

A la jonction de chaque plateau, installer un nouveau piétement.



8 G

● Emplacements des vis.



8

Accordez vous un moment de détente.



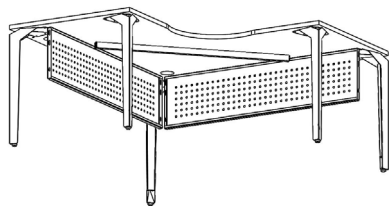
2 MONTAGE

Option voiles de fond et traverses

⬡ Perçages pour traverse

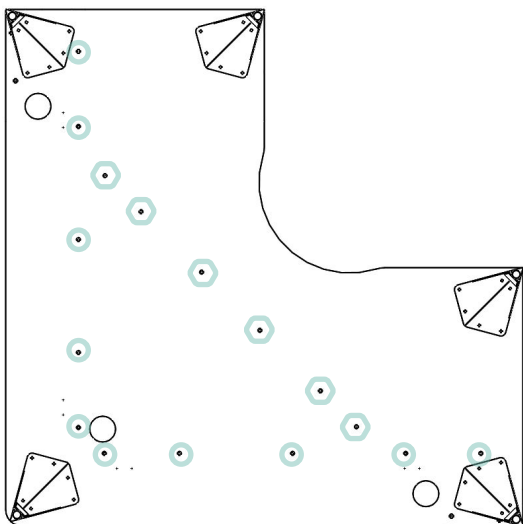
○ Perçages pour voile de fond

1 Plan compact 90° 2 VDF + 1 traverse

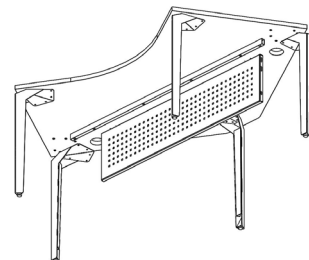


Indications

- Longueur traverse : 1150mm
- Voile de fond : L.140

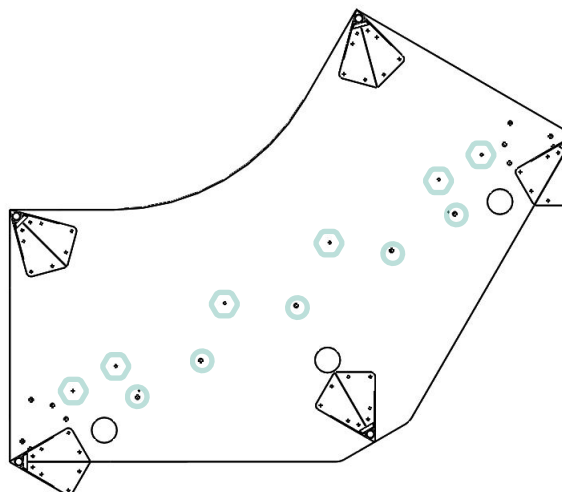


2 Plan compact 120° 1 VDF + 1 traverse

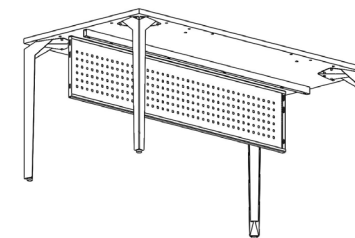


Indications

- Longueur traverse : 1550mm
- Voile de fond : L.140



3 Plan droit 1 VDF + 1 traverse



Indications

- Longueur traverse : Cf. tableau
- Voile de fond : idem que le plateau

Longueur Plateau	Longueur Traverse
800	-
1200	950 mm
1400	1150 mm
1600	1350 mm
1800	1550 mm

